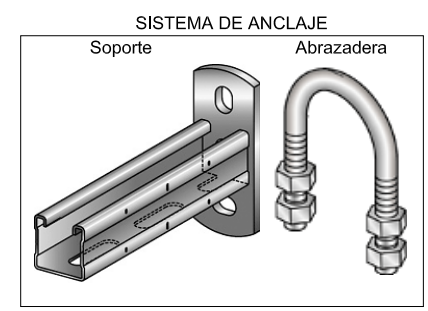
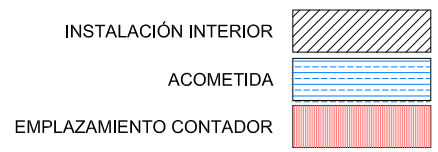
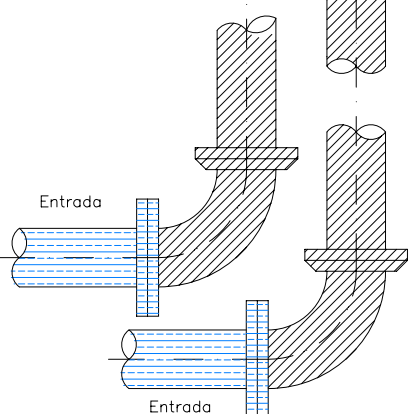


Ø CONTADOR	Ø d	Peso Aprox. Conjunto
50	2" 1/2	45 Kg
60	2" 1/2	52 Kg
65	2" 1/2	36 Kg
80	3"	42 Kg



- \* LOS ANCLAJES DEBERAN SOPORTAR LOS ESFUERZOS HORIZONTALES PROPIOS DEL PASO AGUA Y LOS ESFUERZOS VERTICALES PROPIOS DEL PESO DE LA INSTALACION.
- \* NO SE PERMITIRAN ABRAZADERAS SIMPLS COMO ANCLAJES.
- \* NO SE PERMITIRAN TUBERIAS PLASTICAS EN EL INTERIOR DEL ARMARIO.
- \* LOS CONTADORES DE INCENDIOS PUEDEN COLOCARSE EN CUALQUIER POSICION.
- \* LA INSTALACION DE AGUA POTABLE EN EL INTERIOR DEL ARMARIO DEBERIA SER METALICA (NO TUBERIAS PLASTICAS) PARA GARANTIZAR SOPORTE EMPLAZAMIENTO.